

## STRUCTURAL BEAMS THE ADVANTAGES

Guarantee of a product designed and manufactured according to the French and European standards.

Open frame system allowing a great architectural freedom.

Very long spans up to 30-35 m.

Large spaces.

- No formwork.
- Fire resistance 1 to 2 h, up to 4 h.
- Fast and easy erection.
- No load limit.
- Less labour.
- Earthquake resistance, with suitable connections.
- Cleanness of the construction site.
- No maintenance.

## POUTRES DE STRUCTURE LES AVANTAGES

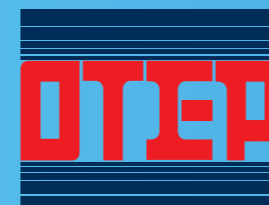
Garantie d'un produit calculé et fabriqué selon les normes françaises et européennes.

Système ouvert permettant une grande liberté architecturale.

Très grandes portées jusqu'à 30-35 m.

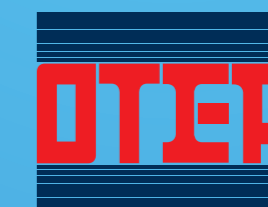
Grands espaces.

- Pas de coffrage.
- Résistance au feu de 1 à 2 h, jusqu'à 4 h.
- Rapidité et facilité de mise en œuvre.
- Pas de limitation de charges.
- Réduction de la main-d'œuvre.
- Résistance aux séismes, avec des connexions appropriées.
- Propreté du chantier.
- Pas d'entretien.



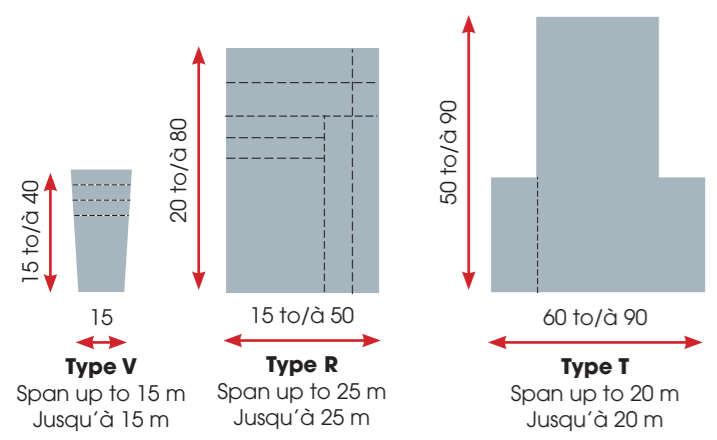
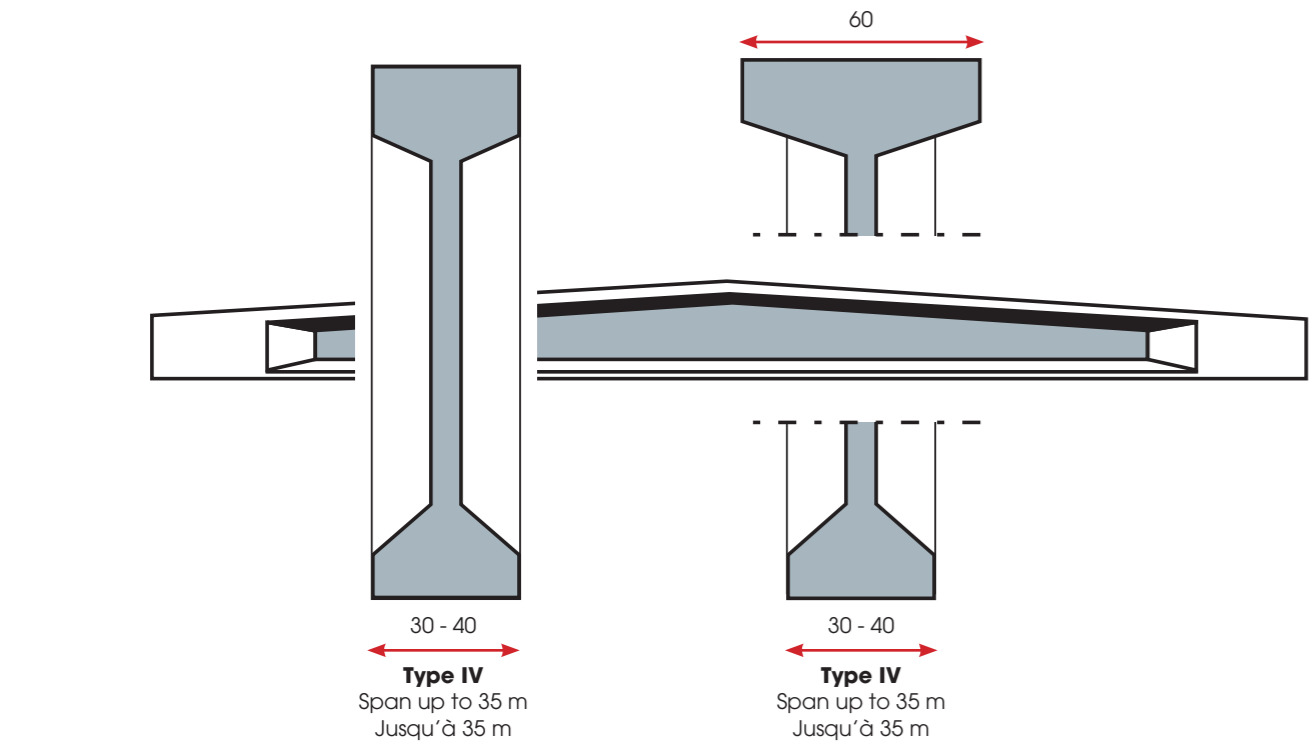
Omnium Technique d'Études et de Précontrainte  
B.P. 97 - 12, avenue de Boulogne - F - 31802 Saint-Gaudens  
Tél : 33 (0)5 62 00 86 00 - Fax : 33 (0)5 61 95 03 92  
E-mail : otep@wanadoo.fr

## STRUCTURAL BEAMS POUTRES DE STRUCTURE



Your technical partner ■ ■ Votre partenaire technique

## SUPPORTS FOR ROOFING ■ ■ POUTRES DE COUVERTURE

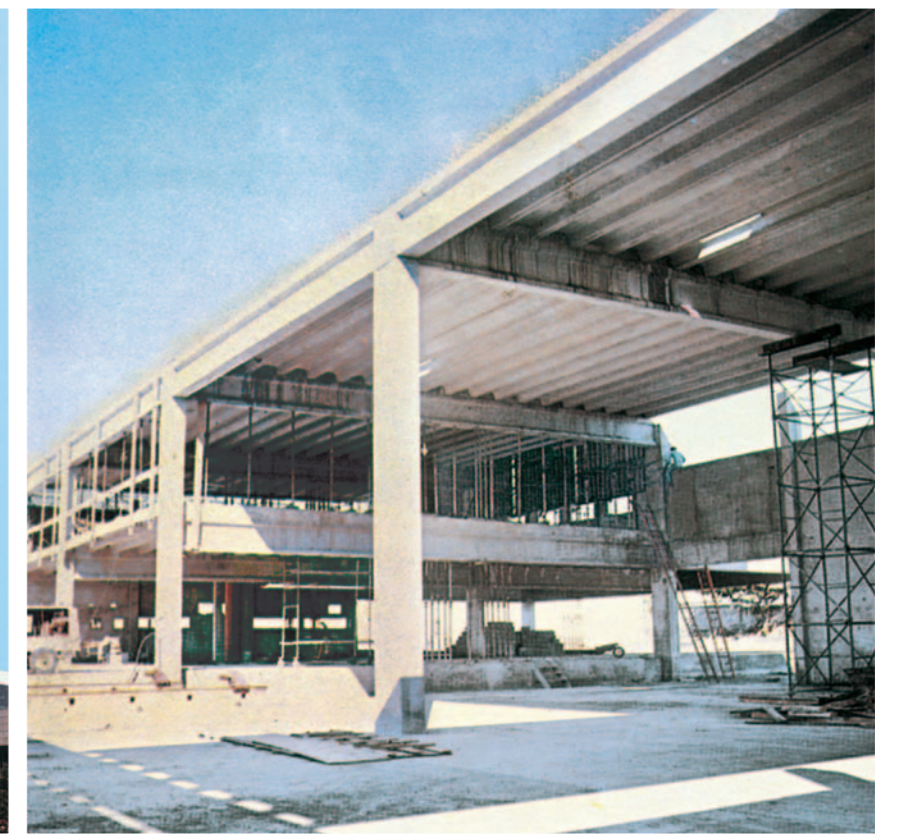
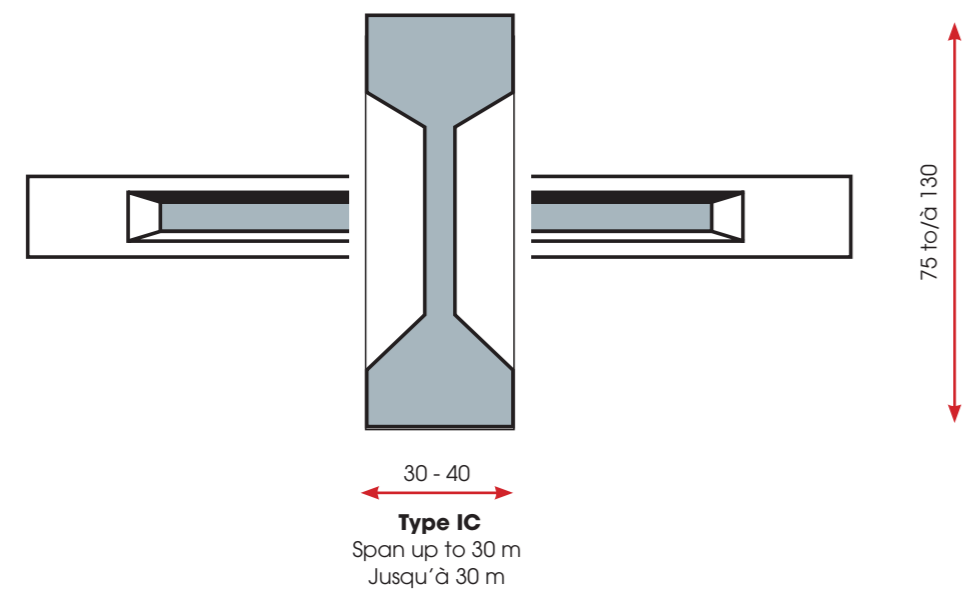


SIPP, Limoges (France)  
Factory - Usine

Barrau, Toulouse (France)  
Factory, span 20 m - Usine, portée 20 m

C.A.L., Castelnaudary (France)  
Warehouse - Entrepôt

## SUPPORTS FOR FLOOR ■ ■ POUTRES DE SUPPORT DE PLANCHER



Merideck, Bordeaux (France)  
Trade center - Centre commercial

Jakarta (Indonesia)  
Parliament building - Immeuble du Parlement

St-Denis de la Réunion (France)  
Garage Citroën